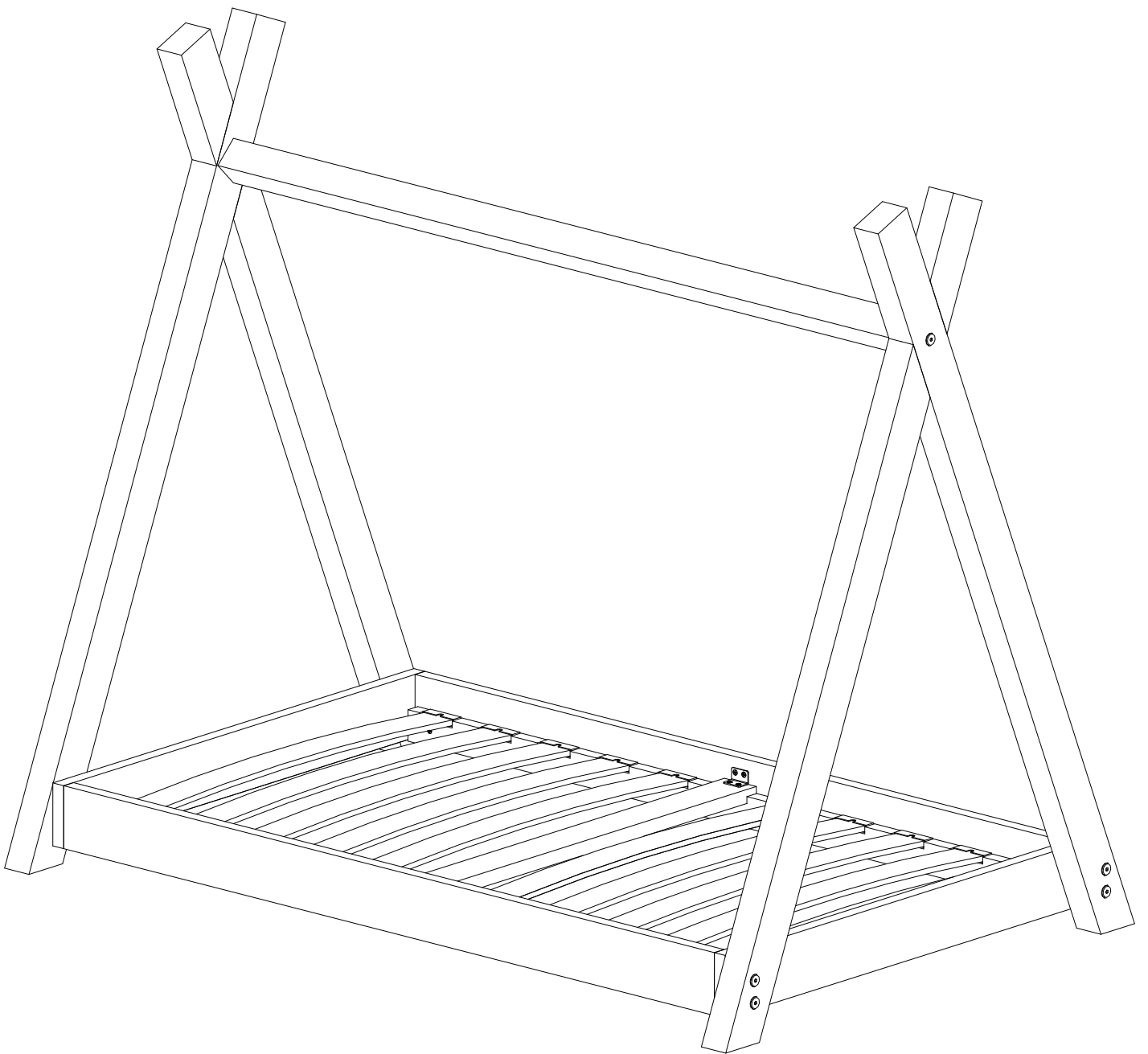
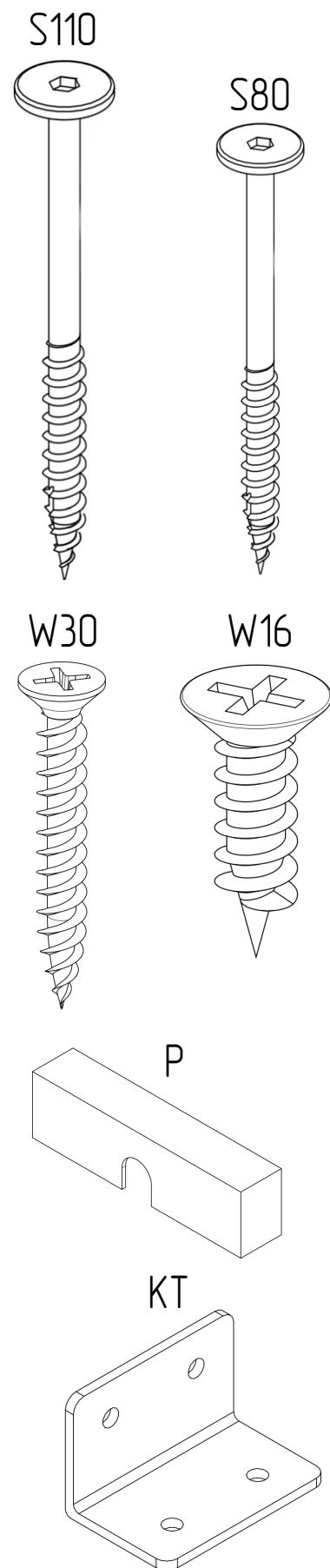
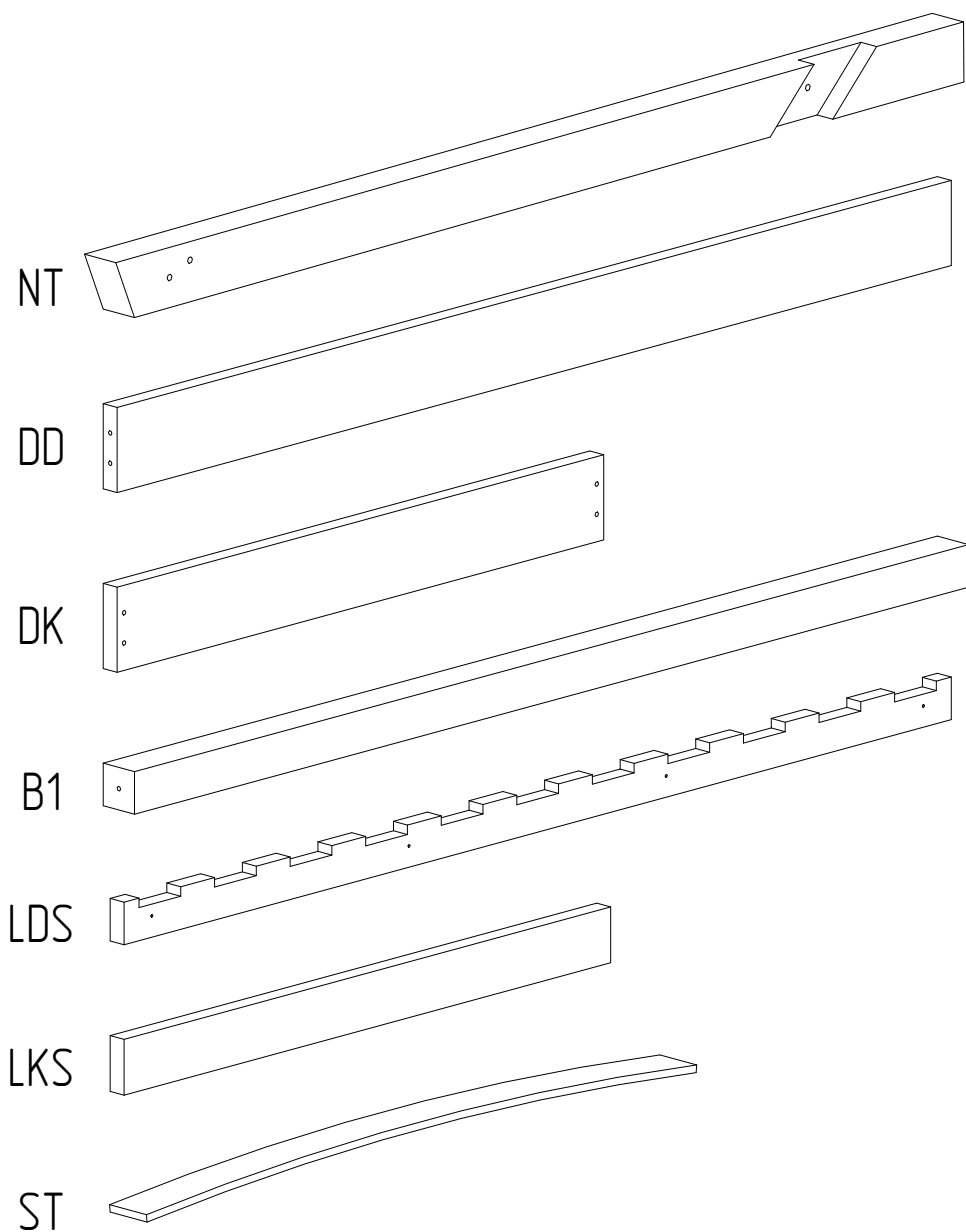


# TP

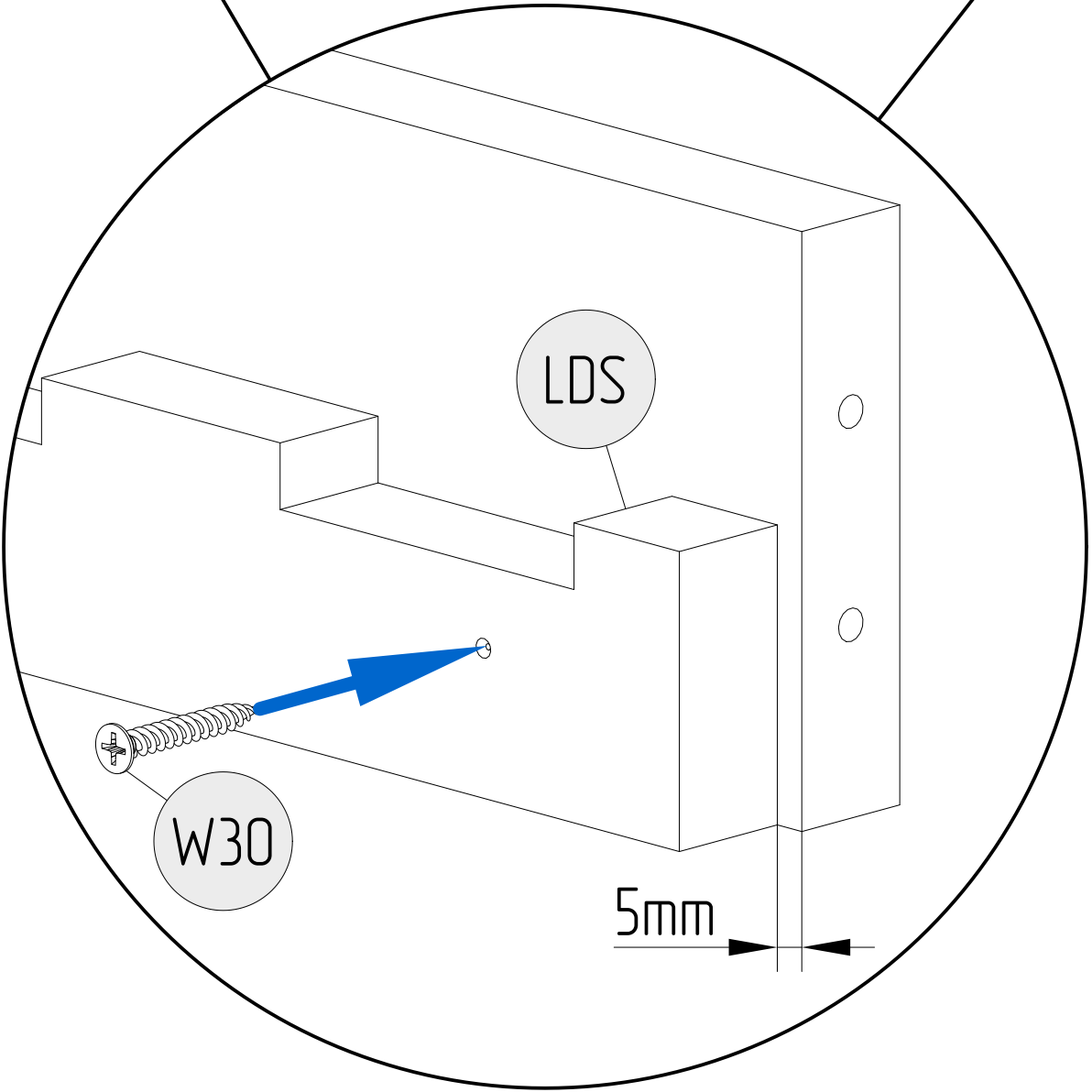
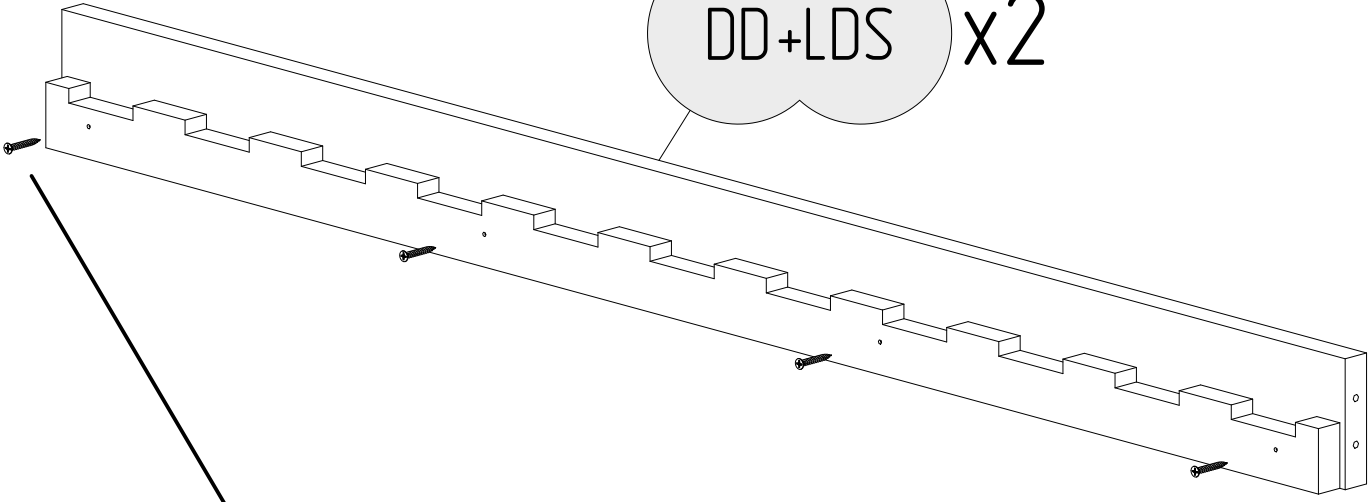




DŁUGOŚĆ/LENGTH (cm)	ILOŚĆ/QUANTITY	
	ST	P
140	12	24
160	14	28
180	14	28
190	16	32
200	16	32

ELEMENT/PART	NT	DD	DK	B1	LDS	LKS	S110	S80	W30	W16	KT
ILOŚĆ/QUANTITY	4	2	2	1	2	1	8	2	12	8	2

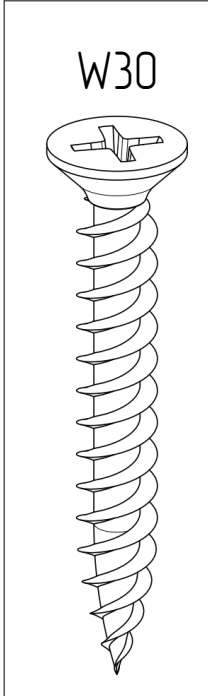
DD+LDS x2



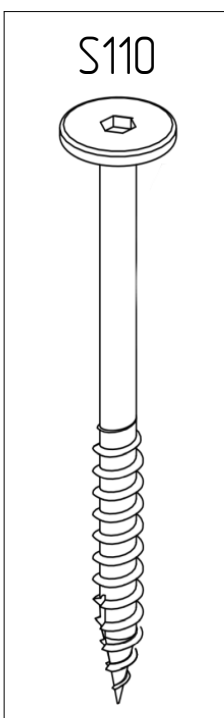
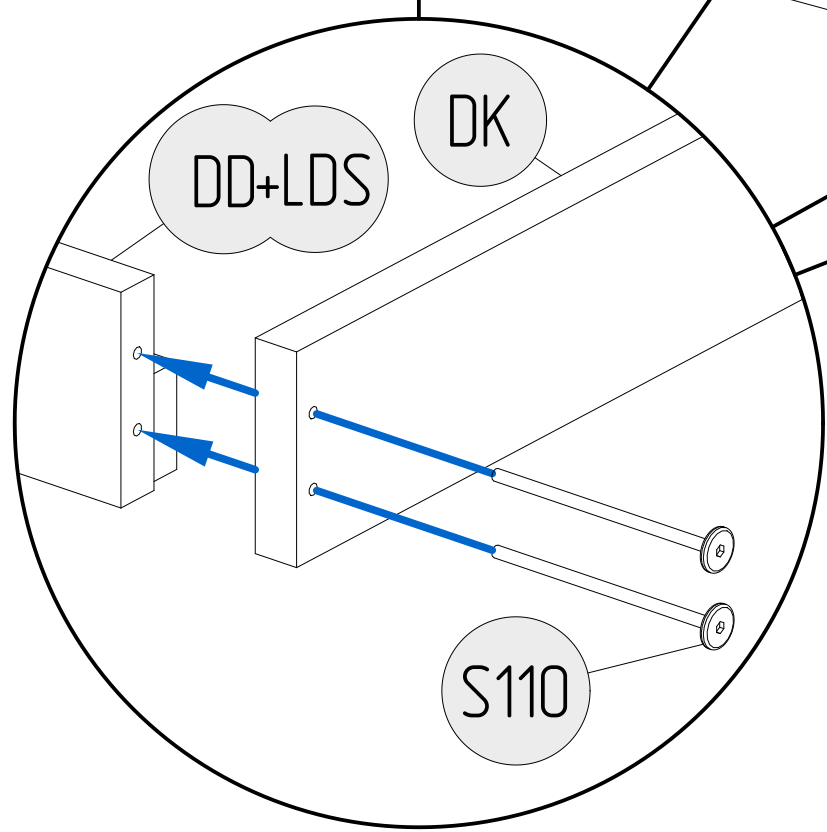
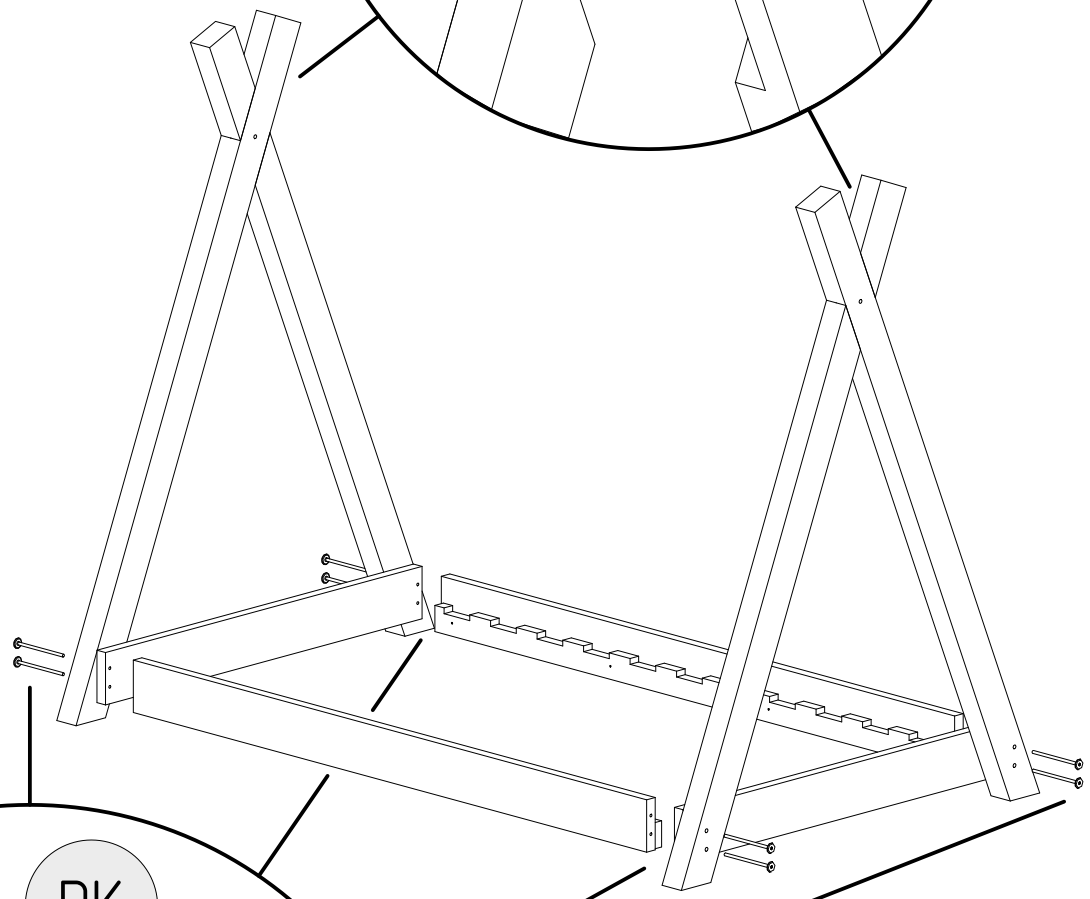
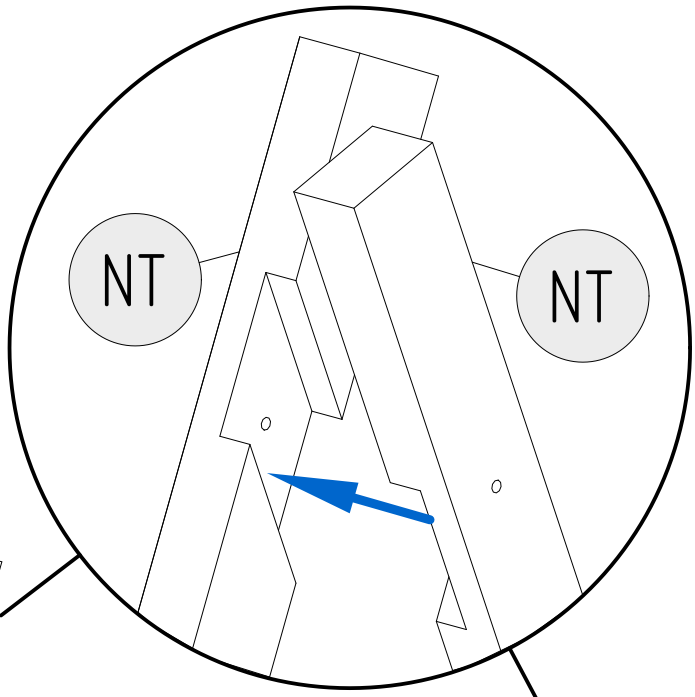
LDS

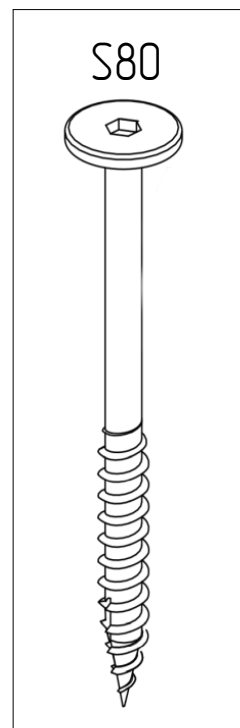
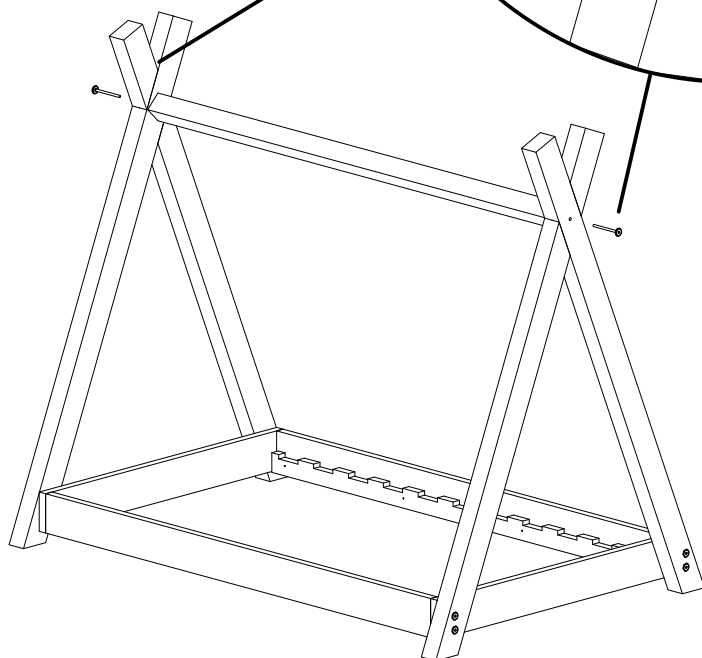
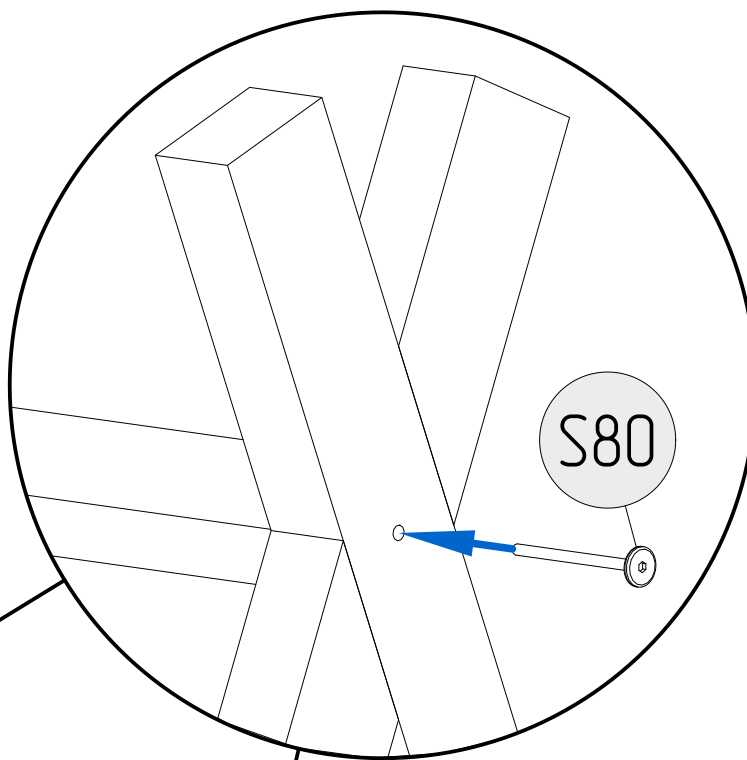
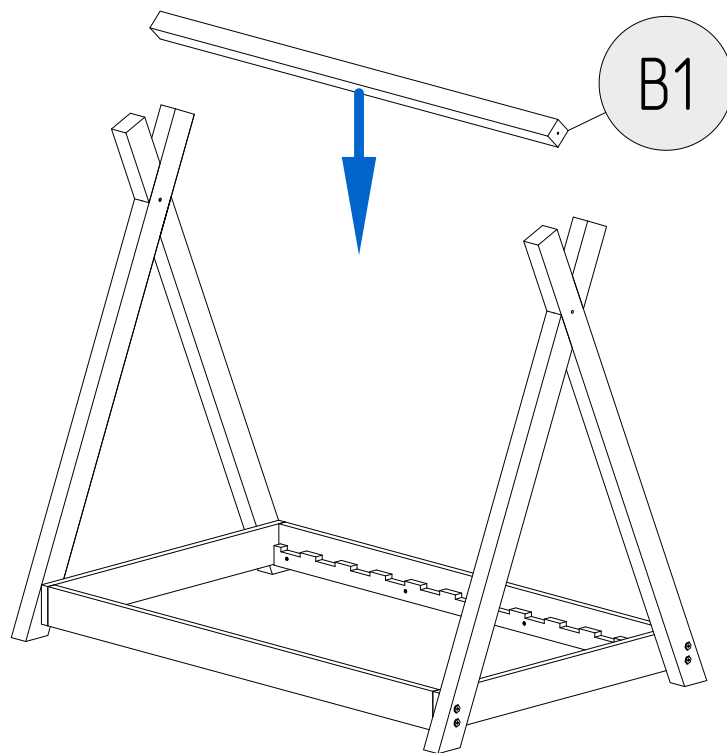
W30

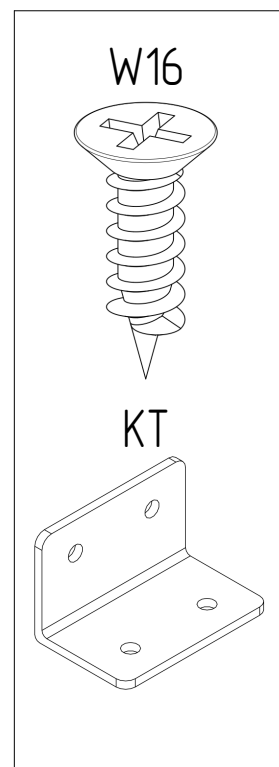
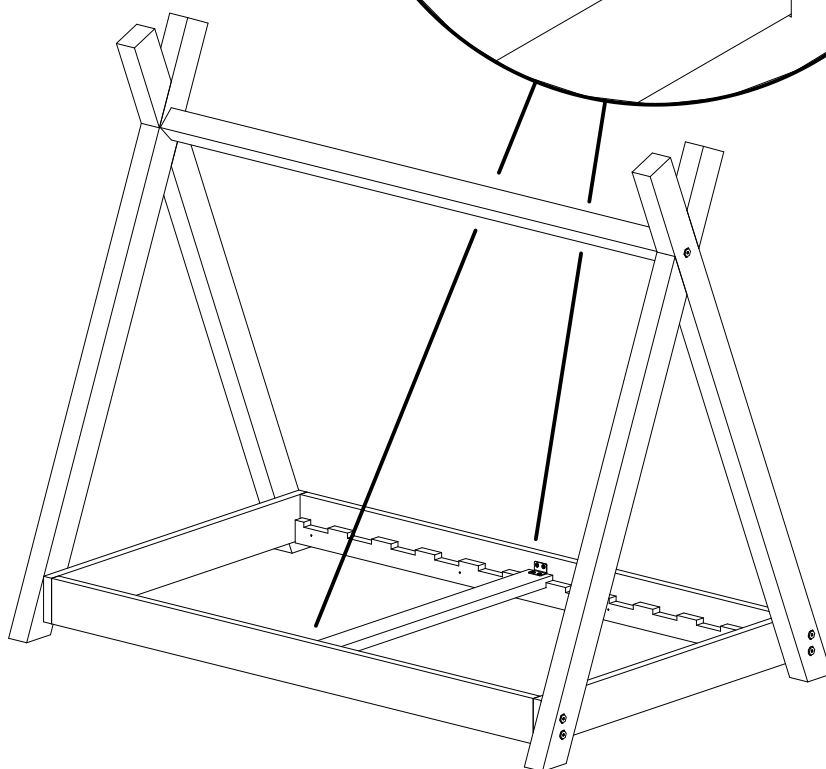
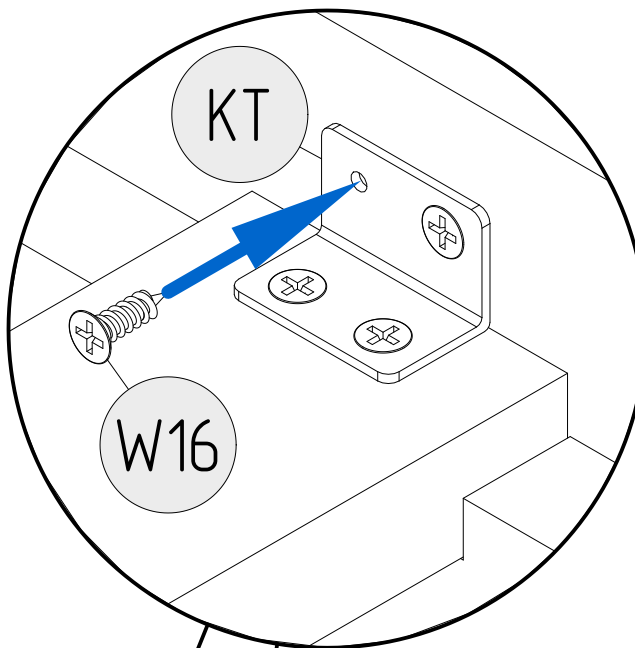
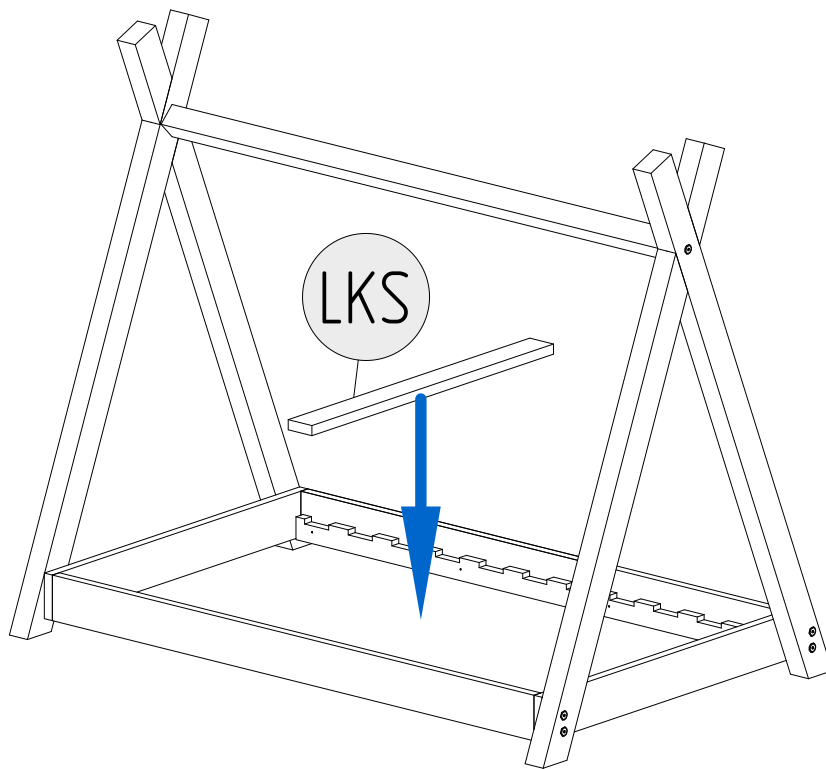
5mm

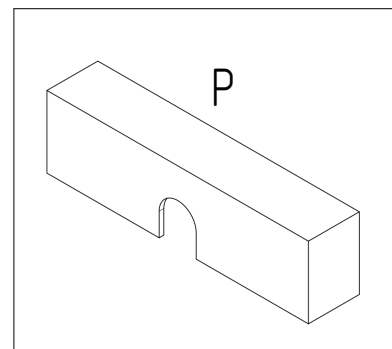
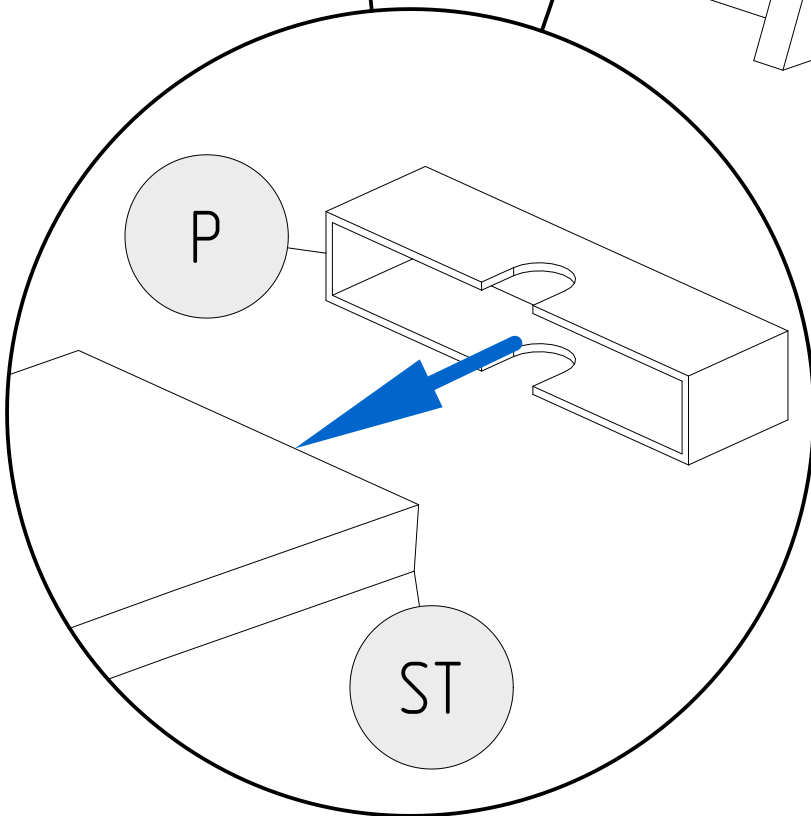
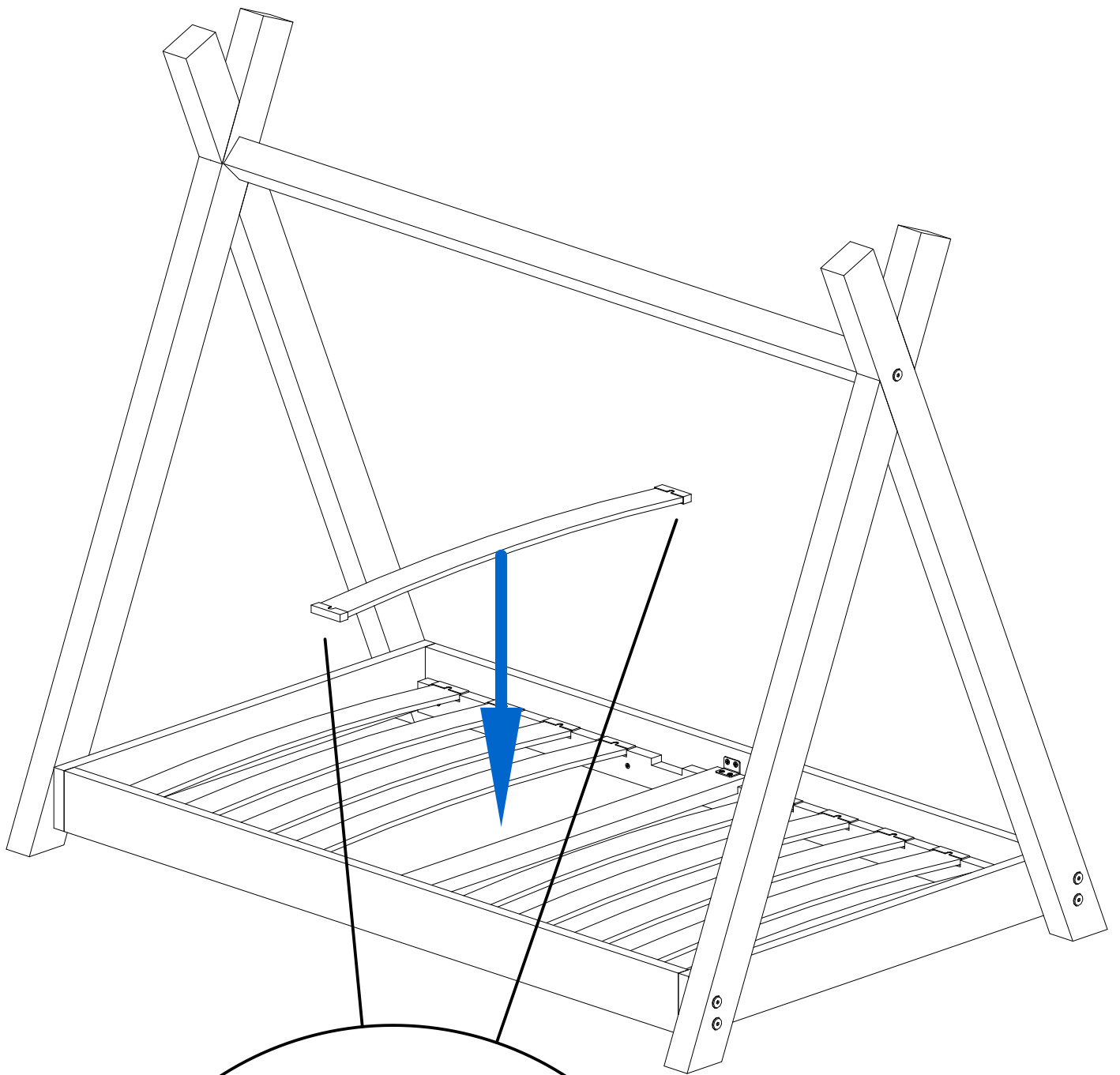


W30









# UWAGA / ATENTION!

- Używać tylko materacy o grubości 8-16 cm
- Nie skakać na łóżku
- Zakaz przebywania więcej niż jednej osoby na łóżku
- Nie wieszać się na elementach konstrukcyjnych
- Maksymalne obciążenie konstrukcji wynosi 100 kg

Części drewniane i plastikowe należy czyścić za pomocą suchej szmatki oraz zwykłych, łagodnych środków do pielęgnacji i czyszczenia surowego drewna

- Use only mattresses 8-16 cm thick
- Don't jump on the bed
- No more than one person on the bed
- Do not hang on structural elements
- The maximum load of the structure is 100 kg

Wooden and plastic parts should be cleaned with a dry cloth and ordinary, mild products for the care and cleaning of raw wood