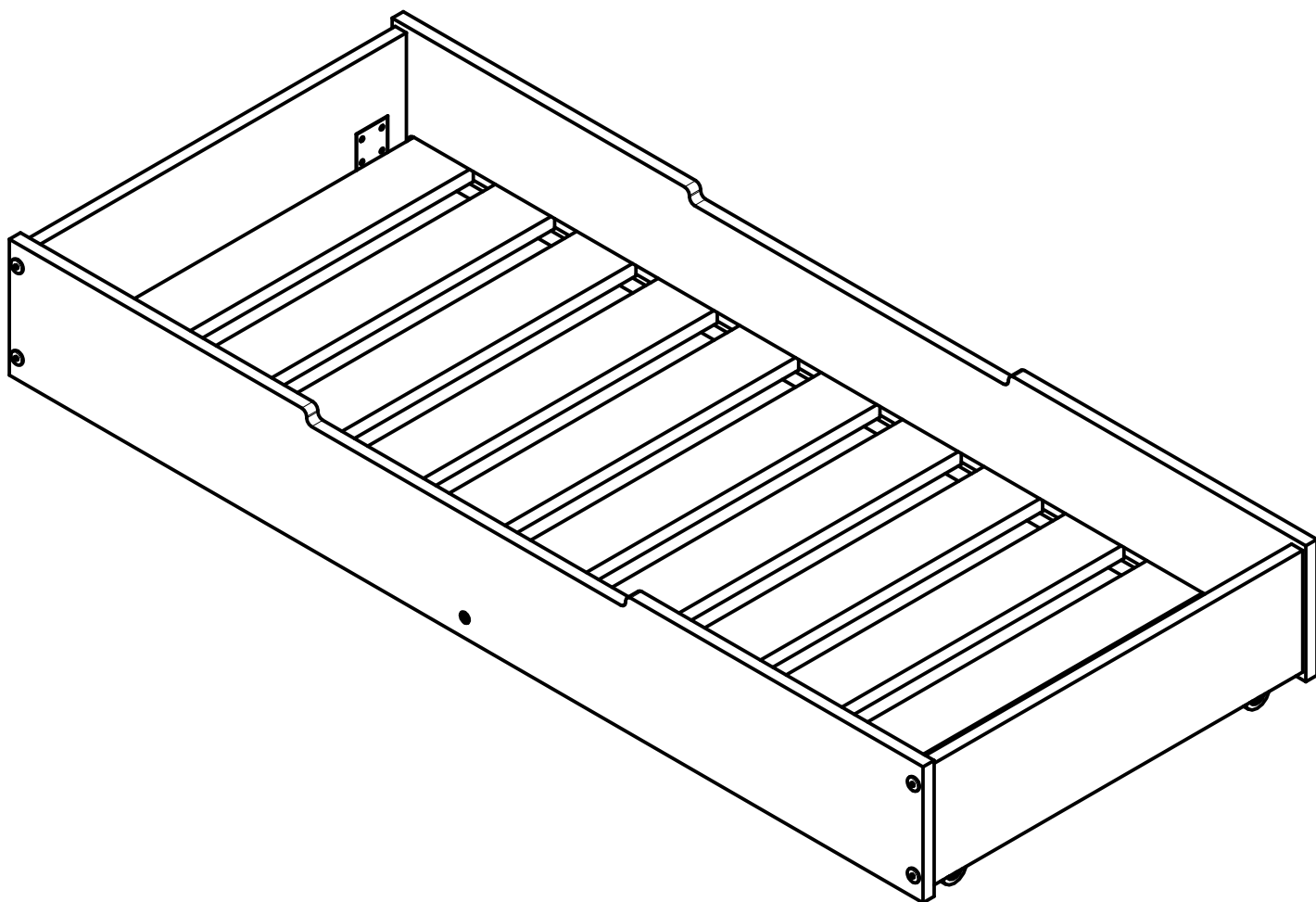
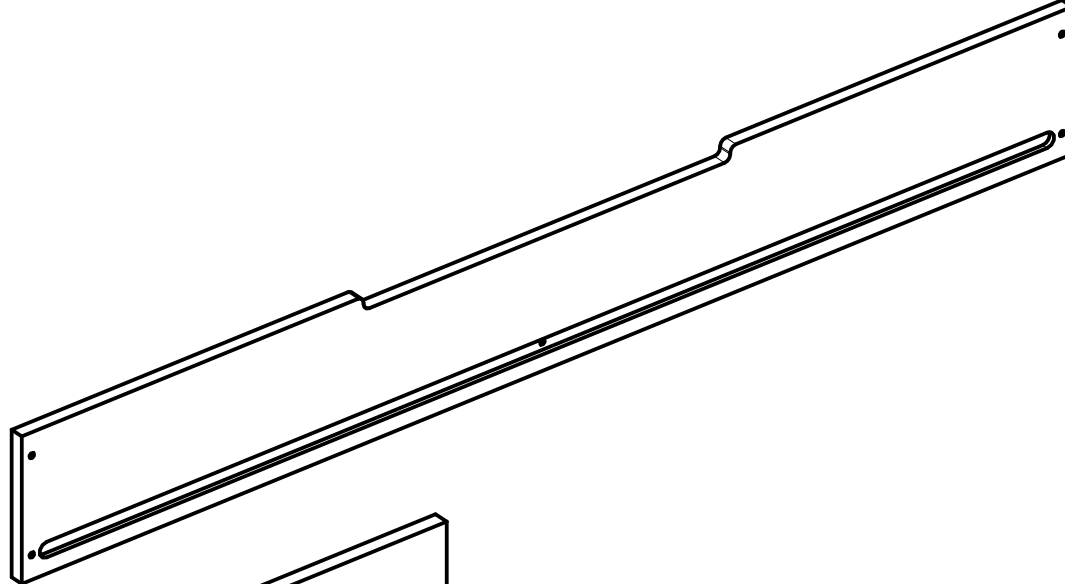


# SZUFLADA



FSZ



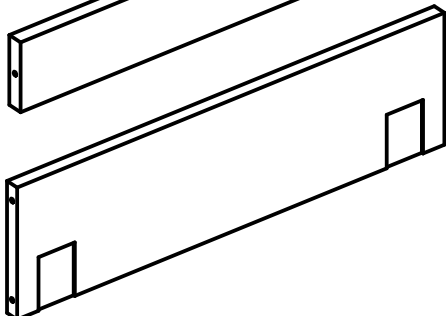
DSZ



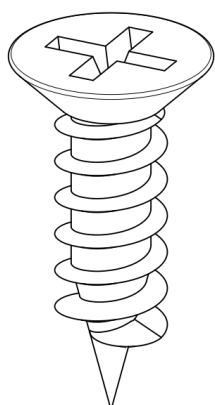
DSZ1



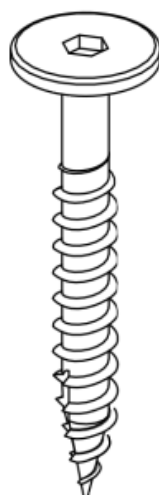
BSZ



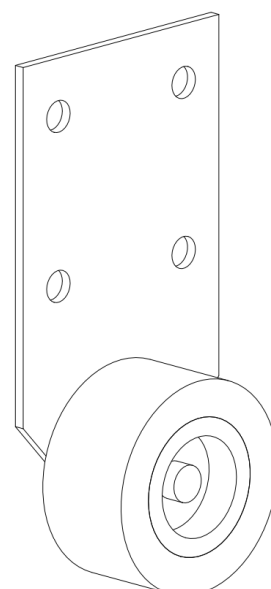
W16



S50



W



ELEMENT/PART	FSZ	DSZ	DSZ1	BSZ	W16	S50	W
ILOŚĆ/QUANTITY	2	10	1	2	16	10	4

